

# Bedienungsanleitung

## Gas-Umlaufwasserheizer Logamax U122 / U124-11



Bitte aufbewahren

Liebe Kundin, lieber Kunde,

die Buderus Gas-Umlaufwasserheizer Logamax U122 / U124-11 sind nach den neuesten technologischen Erkenntnissen und sicherheitstechnischen Regeln konstruiert und gefertigt. Dabei wurde auf die Bedienungsfreundlichkeit besonders Wert gelegt.

Zur optimal sicheren, wirtschaftlichen und umweltfreundlichen Nutzung der Anlage empfehlen wir Ihnen, die Sicherheitshinweise und die Bedienungsanleitung zu beachten.

## 1 Sicherheitshinweise



Bei Gasgeruch:

1. **Kein offenes Feuer! Nicht rauchen!**
2. **Funkenbildung vermeiden! Keine elektrischen Schalter benutzen, auch nicht Telefon, Stecker und Klingel!**
3. **Gas-Hauptabsperreinrichtung schließen!**
4. **Fenster und Türen öffnen!**
5. **Hausbewohner warnen und Gebäude verlassen!**
6. **Gasversorgungsunternehmen oder Heizungs-fachfirma von außerhalb des Gebäudes anrufen!**

In anderen Gefahrenfällen sofort Gas-Hauptabsperreinrichtung schließen und Anlage stromlos machen, z.B. Heizungsnotschalter vor dem Heizraum ausschalten.

## 2 Aufstellungs-/Heizraum

Die Zu- und Abluftöffnungen dürfen nicht verkleinert oder verschlossen werden.

Entzündliche Materialien oder Flüssigkeiten dürfen nicht in der Nähe des Heizkessels gelagert oder verwendet werden.

Zur Vermeidung von Kesselschäden ist eine Verunreinigung der Verbrennungsluft durch Halogen-Kohlenwasserstoffe (z.B. enthalten in Sprühdosen, Lösungs- und Reinigungsmitteln, Farben, Klebern) und durch starken Staubanfall auszuschließen. Der Aufstellungsraum des Heizkessels muß frostsicher und gut belüftet sein.

## 3 Arbeiten an der Heizungsanlage

**Die Montage, der Brennstoff- und Abgasanschluß, die Erstinbetriebnahme, der Stromanschluß sowie die Wartung und Instandhaltung dürfen nur durch eine Fachfirma ausgeführt werden. Arbeiten an gasführenden Teilen sind von einer konzessionierten Fachfirma auszuführen.**

Der Betreiber ist nach Heizungsanlagen-Verordnung § 9 verpflichtet, eine Reinigung und Wartung durchzuführen oder durchführen zu lassen.

Die Reinigung und Wartung ist einmal jährlich durchzuführen! Dabei ist die Gesamtanlage auf ihre einwandfreie Funktion zu prüfen. Aufgefundene Mängel sind umgehend zu beheben.

Wir empfehlen, einen Wartungsvertrag mit einer Fachfirma abzuschließen.

## 4 Einweisung in die Funktion und Bedienung

Der Ersteller hat den Anlagenbetreiber mit der Funktion und der Bedienung der Heizungsanlage vertraut zu machen und ihm die technischen Unterlagen zu übergeben.

## 5 Inbetriebnahme

- Abdeckung des Bedienfeldes öffnen.
- Wasserdruck überprüfen (Abb. 1, Pos. 3).
- Bei einem Druck unter 1,0 bar Wasser auffüllen und Anlage entlüften. Max. Wasserdruck 2,0 bar.
- Bei häufigem Wasserverlust durch eine Fachfirma Ursache ermitteln und beseitigen lassen.
- Vorlauftemperatur am Regler (Abb. 1, Pos. 1) mit Hilfe der Tab. 1 einstellen.
- Warmwassertemperatur am Regler (Abb. 1, Pos. 2) mit Hilfe der Tab. 1 einstellen
- Raumtemperatur am Regelgerät bzw. an der Fernbedienung auf höchsten Wert stellen.
- Gasabsperrhahn öffnen: eindrücken und nach links in senkrechte Position drehen (Abb. 1, Pos. 4).
- Netzschalter (Abb. 1, Pos. 5) auf Stellung "I" stellen. Gerät beginnt mit dem Startprogramm, und nach ca. 30 s zündet der Brenner.
- Abdeckung des Bedienfeldes schließen.
- Raumtemperatur am Regelgerät bzw. an der Fernbedienung auf den gewünschten Wert stellen.

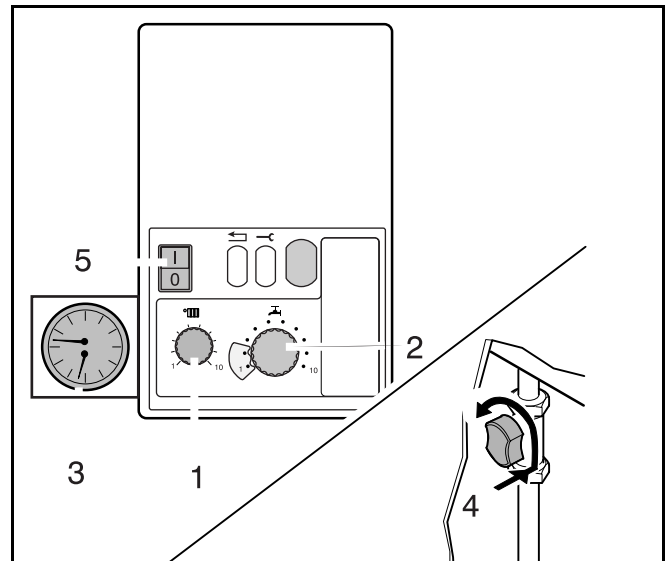


Abb. 1 Bedienfeld, Druckanzeige, Gasabsperrhahn

**Bitte Bedienungsanleitung des Regelgerätes beachten.**

Regelgerät	Anwendungsbereich	Reglerstellung/Vorlauftemperatur
Logamatic, RC, ERC	Radiatorenheizung	7 (75 °C, Werkseinstellung)*
HW4201	Fußbodenheizung, Radiatorenheizung	1 * 7 (75 °C, Werkseinstellung)*
Ein/Aus-Temperaturregler, 24 V	Radiatorenheizung	5 (62 °C Neubau) bis 10 (90 °C Altbau)

Tab. 1 Vorlauftemperatur

\* Grundeinstellung: Die tatsächliche Vorlauftemperatur wird über die Logamatic-Regelung vorgegeben. Anlagenspezifische Einstellungen an der Logamatic-Regelung und am Bedienfeld des UBA von der Heizungsfachfirma vornehmen lassen.

Anwendungsbereich	Reglerstellung	Warmwassertemperatur externer Speicher
geringer Komfort, geringe Wärmeverluste	1	27 °C
mittlerer Komfort, mittlere Wärmeverluste	5	40 °C
optimaler Komfort, normale Wärmeverluste	10	60 °C

Tab. 2 Warmwassertemperatur

### 5.1 Brennstoffe

Erdgas, Flüssiggas

## 5.2 Frostgefahr für die Heizungsanlage

Bei Frostgefahr für die Heizungsanlage:

- Abdeckung des Bedienfeldes öffnen.
- Abdeckung der 2. Bedienebene öffnen (Abb. 2, Pos. 1).
- Schalter "pump" auf Stellung 2 (Pumpennachlaufzeit 24 h) stellen (Abb. 2, Pos. 5).
- Abdeckung der 2. Bedienebene und des Bedienfeldes schließen.

## 5.3 Betriebs- und Störungsmeldungen (Tab. 3)

Der Betriebszustand oder eine eventuelle Störung werden auf dem Display (Abb. 2, Pos. 4) angezeigt. Die Meldung besteht aus zwei Zeichen. Nach Drücken der Servicetaste (Abb. 2, Pos. 3) wird das zweite Zeichen angezeigt.

Alle Meldungen, die nicht in Tab. 3 enthalten sind, sollten Sie sich notieren. Es sind Störungen, zu deren Beseitigung Sie eine Fachfirma hinzuziehen sollten.

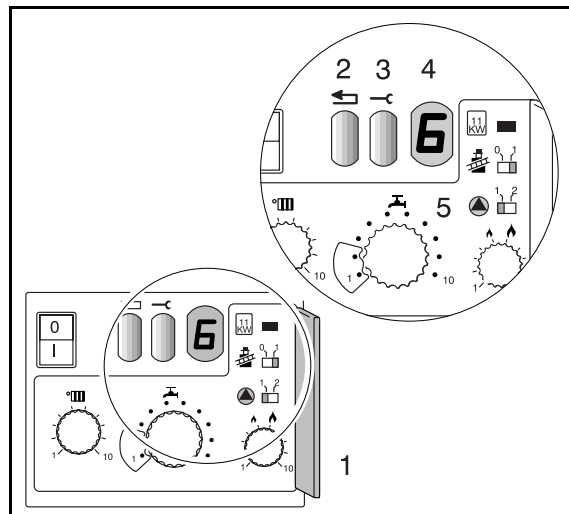


Abb. 2 2. Bedienebene, Betriebs- und Störungsmeldungen

Anzeige	Anzeige nach Drücken der Servicetaste (Abb. 2, Pos. 3)	Bedeutung	Behebung
□	R, H, L, P, U, Y	Gerät ist nicht betriebsbereit	
⊠*	R	Brenner hat nicht gezündet	Reset-Taste (Abb. 2, Pos. 2) drücken und ca. 5 s gedrückt halten. Läuft nach mehrmaligem Entriegeln der Brenner nicht an, Fachfirma hinzuziehen
-.	H	normaler Heizbetrieb	
=.	H	normaler Warmwasserbetrieb	

Tab. 3 Betriebs- und Störungsmeldungen  
\* nach dreimaligem Startversuch blinkend

## 6 Außerbetriebnahme

- Abdeckung des Bedienfeldes öffnen.
- Netzschalter (Abb. 3, Pos. 1) auf Stellung "0" stellen.
- Gasabsperrhahn schließen: nach rechts drehen (Abb. 3, Pos. 2).
- Abdeckung des Bedienfeldes schließen.  
Bei längerer Abwesenheit auch Wasserzuleitung schließen.

### Frostgefahr für die Heizungsanlage

- Netzschalter auf Stellung "I" und Gasabsperrhahn geöffnet lassen.
- Raumtemperatur am Regelgerät bzw. an der Fernbedienung auf niedrigsten Wert bzw. Frostschutz stellen.

Sollten Sie die Anlage auch bei Frostgefahr vollständig außer Betrieb nehmen, so muß das Wasser aus der gesamten Anlage abgelassen werden.

Frostschutzmittel dürfen nicht verwendet werden.

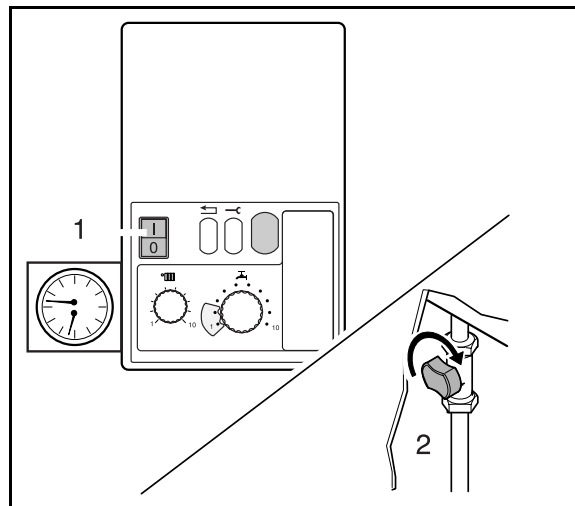


Abb. 3 Netzschalter, Gasabsperrhahn

Änderungen vorbehalten