

# Bedienungsanleitung für Vaillant Combi-Geyser® VCW ...E



80 41 57 D

## Verehrte Kundin, geehrter Kunde!

Alles Wissenswerte über Ihren Vaillant Combi-Geysler einschließlich des Vaillant Zubehörs haben wir in dieser Bedienungsanleitung so aufgegliedert, daß Sie ...

... in dieser linken Spalte eine Folge von Bildern finden, welche Ihnen alle notwendigen Bedienungsschritte zeigen.

... in dieser mittleren Spalte alle wichtigen Informationen finden. Diese erläutern die in den Bildern gezeigten Bedienungsschritte.

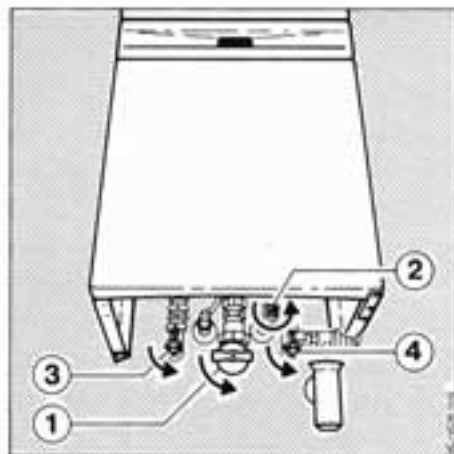
... in dieser rechten Spalte zusätzliche Informationen finden. Diese können für die Bedienung und Handhabung interessant und nützlich sein.

Zur schnellen Übersicht klappen Sie bitte die Einschlagseite am Ende dieser Bedienungsanleitung aus.

## Vorbemerkung

Bitte beachten Sie, daß die Aufstellung und Einstellung Ihres Vaillant Combi-Geysler nur durch einen anerkannten Fachmann vorgenommen werden darf, der ebenfalls für Instandsetzungen am Gerät und Änderungen der eingestellten Gasmenge zuständig und verantwortlich ist.

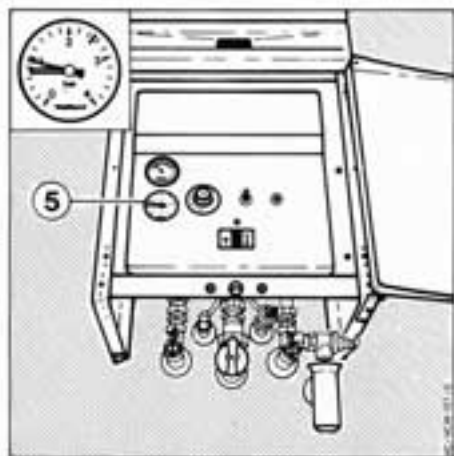
## VOR DER INBETRIEBNAHME



### Absperrvorrichtungen öffnen

Öffnen Sie den Gasabsperrehahn ① durch Eindrücken und Drehen des Griffes nach links bis zum festen Anschlag. Öffnen Sie das Kaltwasser-Absperrventil ② durch Drehen nach links bis zum Anschlag. Kontrollieren Sie, ob der Vorlaufhahn im Vorlauf ③ und der im Rücklauf ④ geöffnet ist. Dies ist der Fall, wenn die angebrachte Strichmarkierung mit der Rohrleitungsrichtung übereinstimmt.

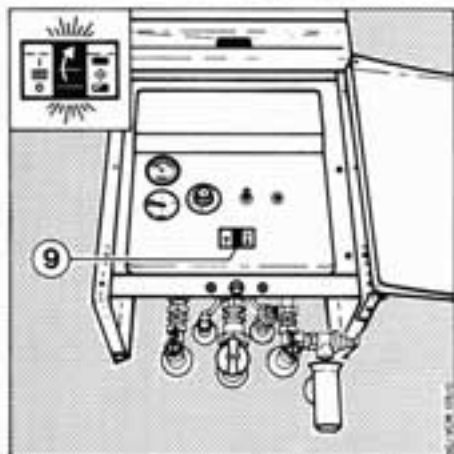
Normalerweise sind die Wartungshähne offen. Sollten Sie diese aber geschlossen vorfinden (Strichmarkierung quer zur Rohrleitungsrichtung), können Sie sie mit Hilfe eines Maulschlüssels (Schlüsselweite 14) durch Drehen nach rechts oder links öffnen.



## Wasserstand kontrollieren

Überprüfen Sie den Wasserstand der Anlage am Manometer (5). Der schwarze Zeiger soll etwa im Bereich zwischen dem roten Zeiger und dem Wert 1 bar (atü) stehen. Steht der schwarze Zeiger in kaltem Zustand der Anlage unterhalb des roten Zeigers, d. h. unter 0,75 bar (atü), füllen Sie bitte Heizungswasser nach, bis der schwarze Zeiger wieder in dem vorgenannten Bereich steht.

Bei einer Heizungsanlage, die sich über mehrere Stockwerke erstreckt, können höhere Werte für den Wasserstand der Anlage am Manometer erforderlich sein. Fragen Sie hierzu bitte den Fachmann. Die Armaturen zum Auffüllen des Heizungswassers und ihre Anordnung sind von Anlage zu Anlage unterschiedlich. Sicherlich wird Ihr Fachmann Ihnen das Auffüllen Ihrer Anlage gezeigt haben. Sollte dies nicht der Fall sein, bitten wir Sie, sich hierzu an Ihren Fachmann zu wenden.



## Hauptschalter einschalten

Drücken Sie den Hauptschalter (9) auf I. Er leuchtet auf.

In dieser Einstellung ist Ihr Vaillant Combi-Geyser für die Warmwasserzapfung betriebsbereit und liefert bei Zapfung warmes Wasser.

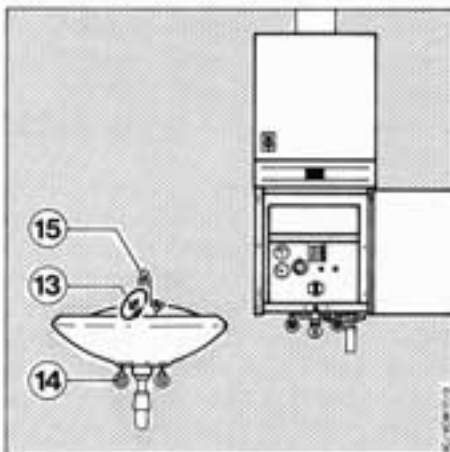
## Zur Beachtung!

Der Hauptschalter darf nur betätigt werden, wenn nach dem Abschnitt „Wasserstand kontrollieren“ die Heizungsanlage ordnungsgemäß mit Wasser gefüllt ist. Bei Nichtbeachtung kann die Heizungspumpe beschädigt werden.

## Warmwasser zapfen

Öffnen Sie das Warmwasser-Zapfventil (15) einer Zapfstelle (Waschtisch, Dusche, Küchenspüle), so geht der Combi-Geyser selbsttätig in Betrieb und liefert Ihnen bei voll geöffnetem Zapfventil größere Mengen und bei gedrosseltem Zapfventil kleinere Mengen Warmwasser. Durch Zumischen von Kaltwasser können Sie die Auslauftemperatur absenken. Das Gerät geht selbsttätig außer Betrieb oder schaltet auf Heizbetrieb um, wenn Sie das Warmwasser-Zapfventil schließen.

Sollte bei voll geöffnetem Warmwasser-Zapfventil (15) nur eine geringe Wassermenge auslaufen, überprüfen Sie bitte, ob ein evtl. vor der Zapfstelle eingebautes Absperrventil (14) voll geöffnet ist. Auch kann ein im Wasserauslauf der Zapfarmatur eingebauter Strahlregler (13) verschmutzt sein. Sie können den Strahlregler zur Säuberung in den meisten Fällen durch Linksdrehen abschrauben.



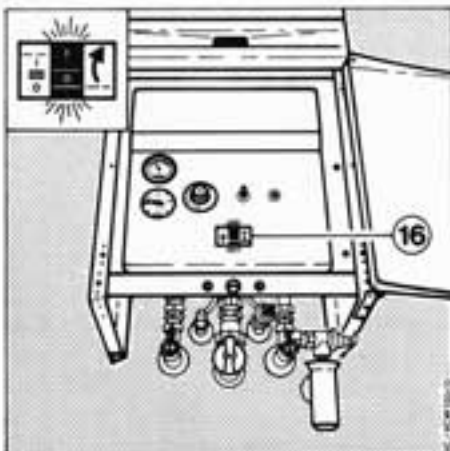
## Warmstartschalter betätigen

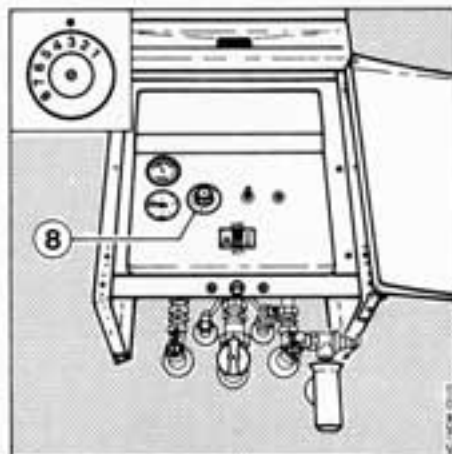
Drücken Sie den Warmstartschalter (16) auf Stellung „Warmstart“ (☀️) wenn Ihnen bei den einzelnen Zapfvorgängen unmittelbar Warmwasser zur Verfügung stehen soll.

Bei häufiger Zapfung kleiner Warmwassermengen empfehlen wir Ihnen, den Warmstartschalter (16) einzudrücken. Sie erreichen hierdurch bei längeren Abschaltperioden im Heizungsbetrieb (z. B. höhere Außentemperaturen), daß Ihnen Warmwasser ohne eine gewisse Anlaufzeit zur Verfügung steht.

Bei wenigen Zapfungen größerer Warmwassermengen (z. B. Duschen, Füllen der Badewanne) empfehlen wir Ihnen, den Warmstartschalter ausgeschaltet zu lassen.

*Sparen Sie Heizenergie und schalten Sie den Warmstartschalter nur bei Bedarf ein. Über Nacht oder bei längerer Abwesenheit empfiehlt es sich grundsätzlich, den Warmstartschalter ausgeschaltet zu lassen.*





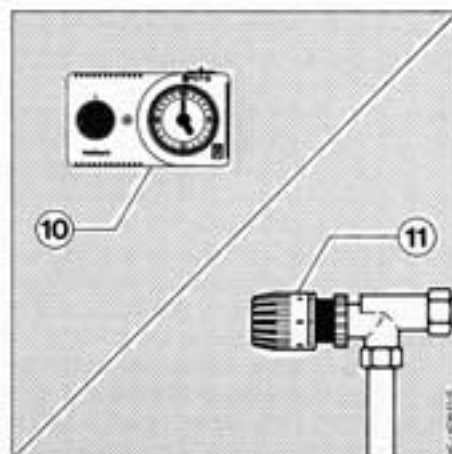
## Vorlauftemperatur-Regler einstellen

Stellen Sie den Vorlauftemperatur-Regler mit dem Einstellknopf ⑧ entsprechend der nachstehenden Empfehlung ein.

Der Vorlauftemperatur-Regler läßt sich stufenlos im Bereich von 1 - 8 einstellen.

Witterung: Vorlauftemperatur-Regler

Übergangszeit	1 - 3
mäßige Kälte	4 - 6
starke Kälte	7 - 8



## Raumtemperatur einstellen

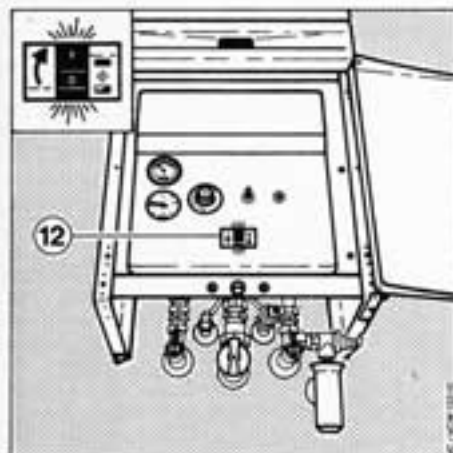
Stellen Sie den Raumthermostaten ⑩ bzw. die Heizkörper-Thermostatventile ⑪ auf die gewünschte Raumtemperatur ein.

Bitte beachten Sie für die Handhabung des Raumthermostaten bzw. der Heizkörper-Thermostatventile die dazugehörigen separaten Bedienungsanleitungen.

*Sparen Sie Heizenergie durch Einbau von Vaillant Regelgeräten in Ihre Heizungsanlage ...*

*... Vaillant Raumthermostat CALOTROL®, Vaillant Witterungsgeführte Leistungssteuerung VRC, Vaillant Thermostatventile VRH.*

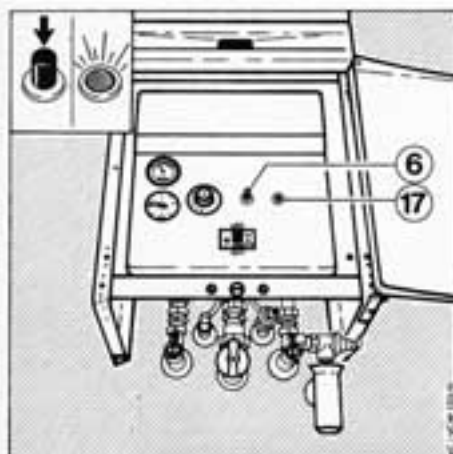
*Ihr Fachmann berät Sie.*



## Heizungsschalter einschalten

Drücken Sie den Heizungsschalter ⑫ auf I, dann geht die Heizungsanlage bei Wärmeanforderung in Betrieb. Sie arbeitet nunmehr selbsttätig und regelt die Raumtemperatur entsprechend den eingestellten Werten.

In dieser Einstellung bleibt Ihr Vaillant Combi-Geyser auch für die Warmwasserzapfung betriebsbereit.

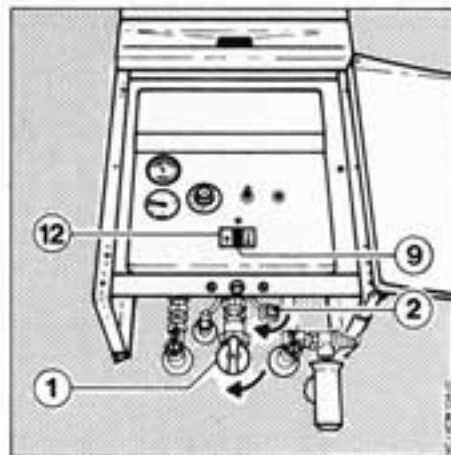


## Entstörknopf betätigen

Bei Wärmeanforderung der Heizung oder bei der Zapfung warmen Wassers wird der Combi-Geyser automatisch gezündet und geht in Betrieb. Erfolgt innerhalb einer Sicherheitszeit von ca. 10 Sekunden keine automatische Zündung, so geht der Combi-Geyser nicht in Betrieb und schaltet auf »Störung«. Die »Störung« wird optisch durch die Störmeldelampe ⑰ angezeigt. Eine erneute automatische Zündung kann erst nach durchgeführter »Entstörung« erfolgen.

Zur »Entstörung«, welche frühestens eine halbe Minute nach »Störung« vorgenommen werden soll, schwarzen Entstörknopf ⑥ hereindrücken. Entstörknopf muß hierbei in eingedrückter Stellung verharren. Ggf. Entstörknopf mehrmals eindrücken. Besonders bei Erstinbetriebnahme und nach längerem Stillstand des Gerätes ist unter Umständen eine mehrmalige »Entstörung« erforderlich, bevor die automatische Zündung erfolgt.

## AUSSERBETRIEBNAHME · PFLEGE UND WARTUNG · FROSTSCHUTZ



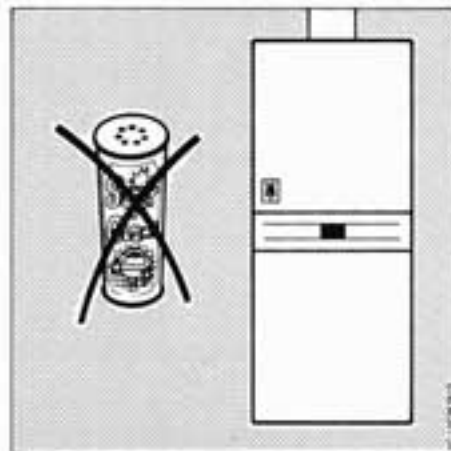
### Heizungsschalter ausschalten

Zur Außerbetriebnahme des Heizungssystems drücken Sie den Heizungsschalter ⑨ auf O. Die Heizungsanlage ist jetzt ausgeschaltet, jedoch können Sie weiterhin jederzeit Warmwasser zapfen.

Bei längerer Abwesenheit, z. B. im Urlaub sollten Sie zusätzlich Gasabsperrhahn ① und Kaltwasser-Absperrventil ② schließen.

### Hauptschalter ausschalten

Zur vollständigen Außerbetriebnahme drücken Sie den Hauptschalter ⑩ auf O.



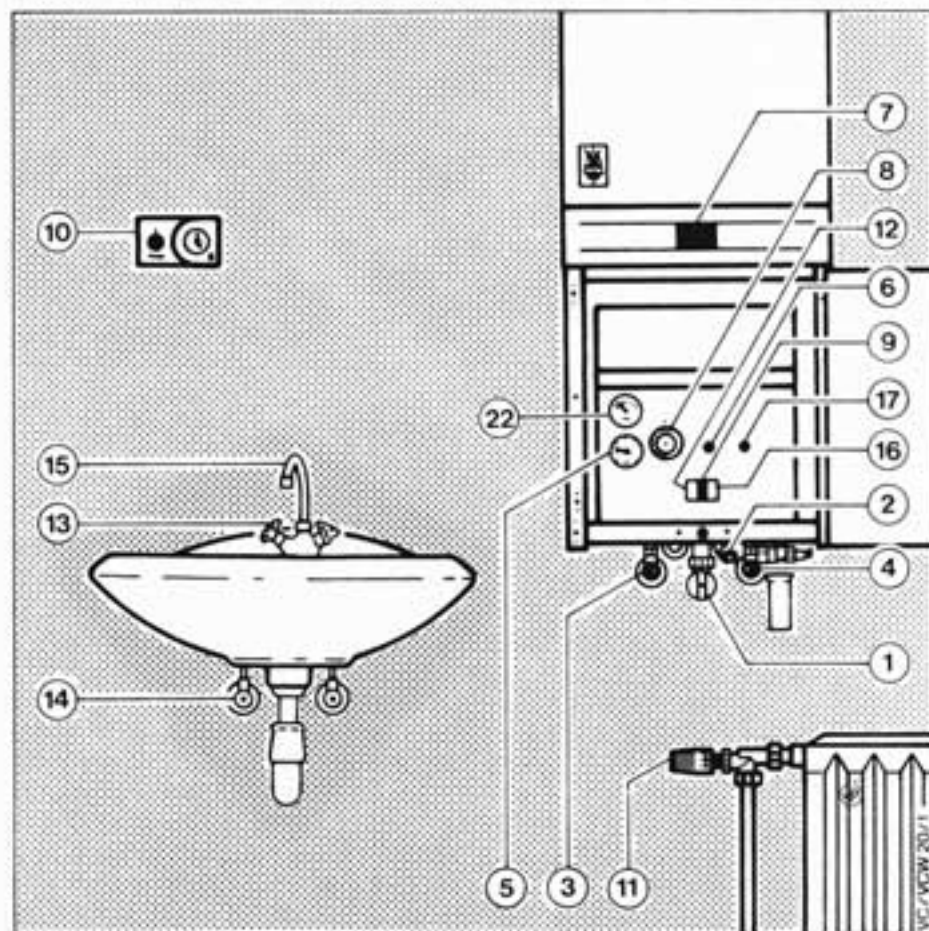
### Pflege und Wartung

Reinigen Sie den emaillierten Mantel Ihres Vaillant Combi-Geyser nur mit einem feuchten Tuch und evtl. etwas Seife. Nehmen Sie keine scheuernden oder lösenden Reinigungsmittel, welche die Emaille und Kunststoffgriffe angreifen können. Lassen Sie die Reinigung der Innenteile nur durch den Fachmann im Rahmen der von uns empfohlenen jährlichen Wartung durchführen. Für Reinigung und Wartung des Gerätes empfehlen wir Ihnen, den beiliegenden Wartungsvertrag mit Ihrem Fachmann abzuschließen.

### Frostschutz

Bitte stellen Sie sicher, daß bei Ihrer Abwesenheit während einer Frostperiode die Heizungsanlage in Betrieb bleibt und die Räume ausreichend temperiert werden. Dies kann entfallen, wenn dem Heizungswasser eine ausreichende Menge Frostschutzmittel beigelegt wurde oder die Heizungsanlage und das Gerät bei Frostgefahr für die Zeit Ihrer Abwesenheit vollständig entleert werden.

## BEDIENUNGSÜBERSICHT



- ① Gasabsperrhahn
- ② Kaltwasser-Absperrventil
- ③ Wartungshahn im Vorlauf
- ④ Wartungshahn im Rücklauf
- ⑤ Manometer
- ⑥ Entstörknopf
- ⑦ Sichtöffnung
- ⑧ Einstellknopf für Vorlauftemperatur-Regler
- ⑨ Hauptschalter
- ⑩ Raumthermostat
- ⑪ Heizkörper-Thermostatventil
- ⑫ Heizungsschalter
- ⑬ Warmwasserzapfventil
- ⑭ Absperrventil
- ⑮ Wasserauslauf
- ⑯ Warmstartschalter
- ⑰ Störmeldeleuchte
- ⑱ Vorlaufthermometer

Für Schäden, die durch Nichtbeachtung dieser Bedienungsanleitung entstehen, übernehmen wir keine Haftung.







# **Vaillant**

**Europas große Marke für Heizen, Regeln, heißes Wasser.**

Joh. Vaillant GmbH u. Co, Postfach 10 10 20, D-5630 Remscheid 1

Telefon: (0 21 91) 3 68-1 · Telex: 08 513-879 · Telegramme: vaillant remscheid